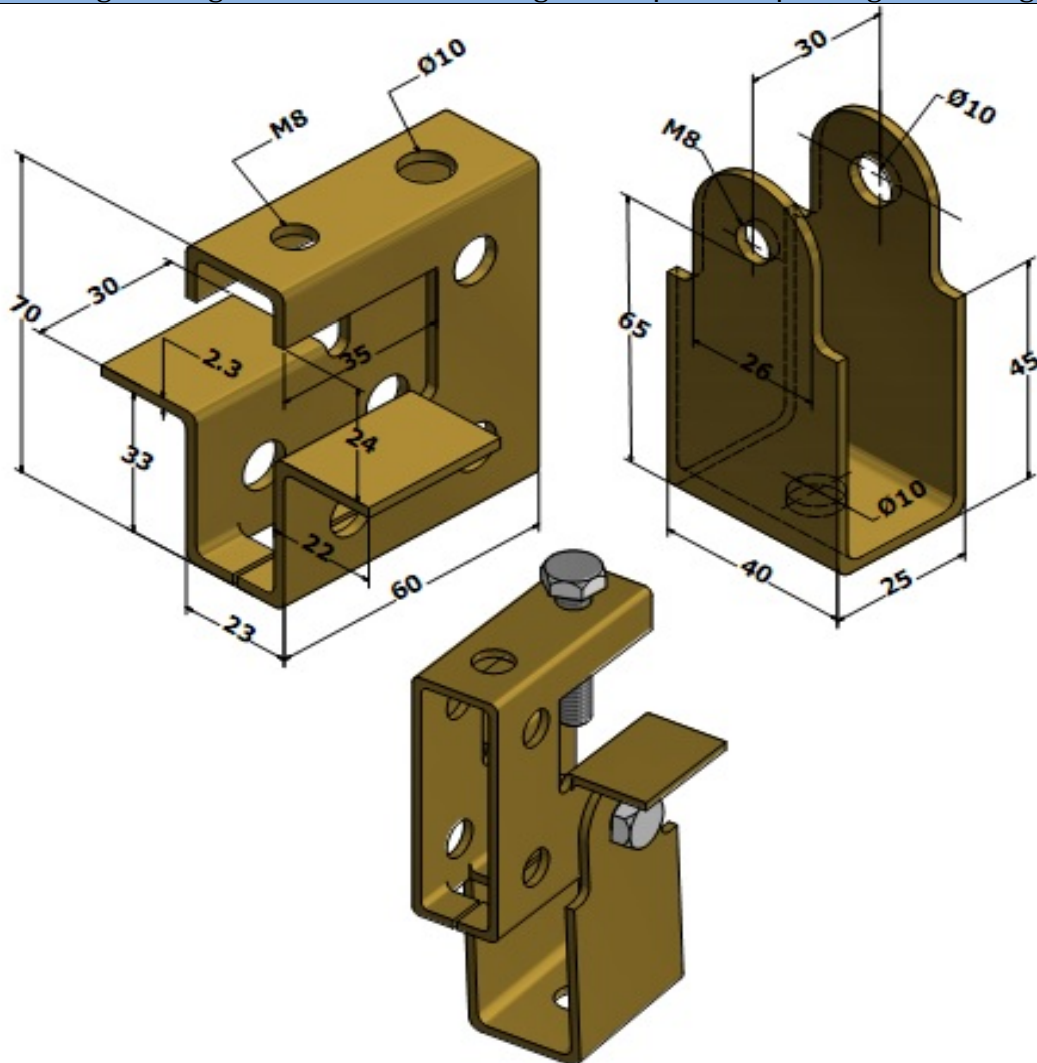


SẢN PHẨM KẸP XÀ GỖ (Beam Clamp)

Sản phẩm kẹp xà gỗ được sử dụng để liên kết các hệ thống đi kèm với khung kết cấu của các công trình xây dựng thông qua chi tiết là thanh ty ren, sử dụng kẹp xà gỗ làm cho khung kết cấu vững chắc hơn và có khả năng chịu đựng tốt hơn đối với các ngoại lực tác động vào khung kết cấu, do khung kết cấu không bị tổn thương khi bị khoan lỗ.

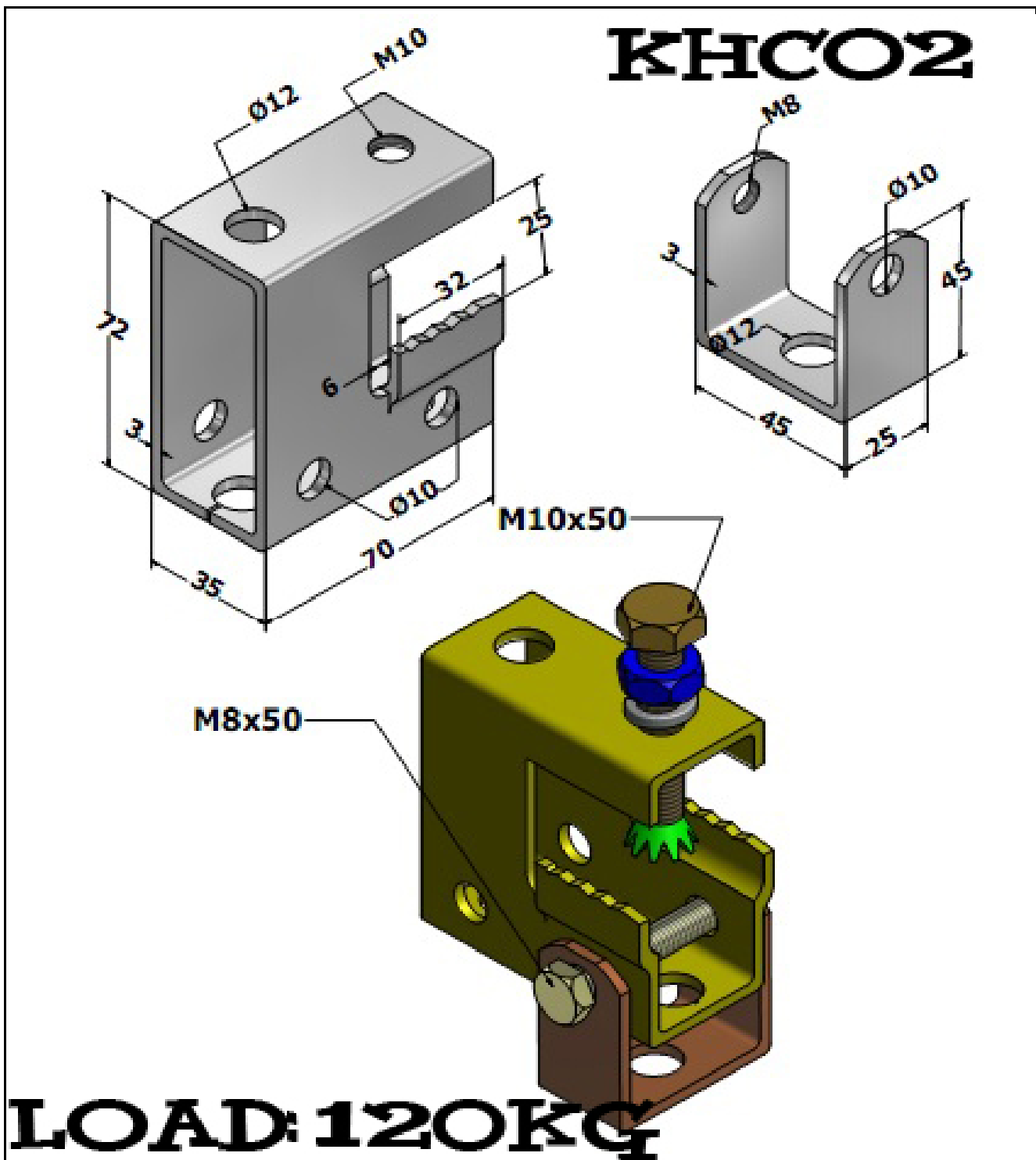
Kẹp xà gỗ thương hiệu Hùng Cường luôn khẳng định được chất lượng cũng như tính ưu việt khi sử dụng như:

- Thao tác lắp đặt dễ dàng, hoạt động có tính ổn định cao.
- Mẫu mã thiết kế đảm bảo các yêu cầu kỹ thuật.
- Bề mặt nhẵn bóng có thể giữ màu sắc lâu dài trong điều kiện làm việc trong nhà xưởng.



Tên sản phẩm: Kẹp xà gỗ KHC01.

- Sản phẩm dùng cho ty ren M8 hoặc M10.
- Tải trọng treo tối đa: 70 Kg.
- Bề mặt được mạ điện phân màu cầu vồng hoặc màu trắng.
- Kẹp xà gỗ có thể tự động điều chỉnh theo phương thẳng đứng thông qua góc quay của quai treo.
- Sản xuất theo tiêu chuẩn Hùng Cường KHC01.



- Ký hiệu sản phẩm: KHC02

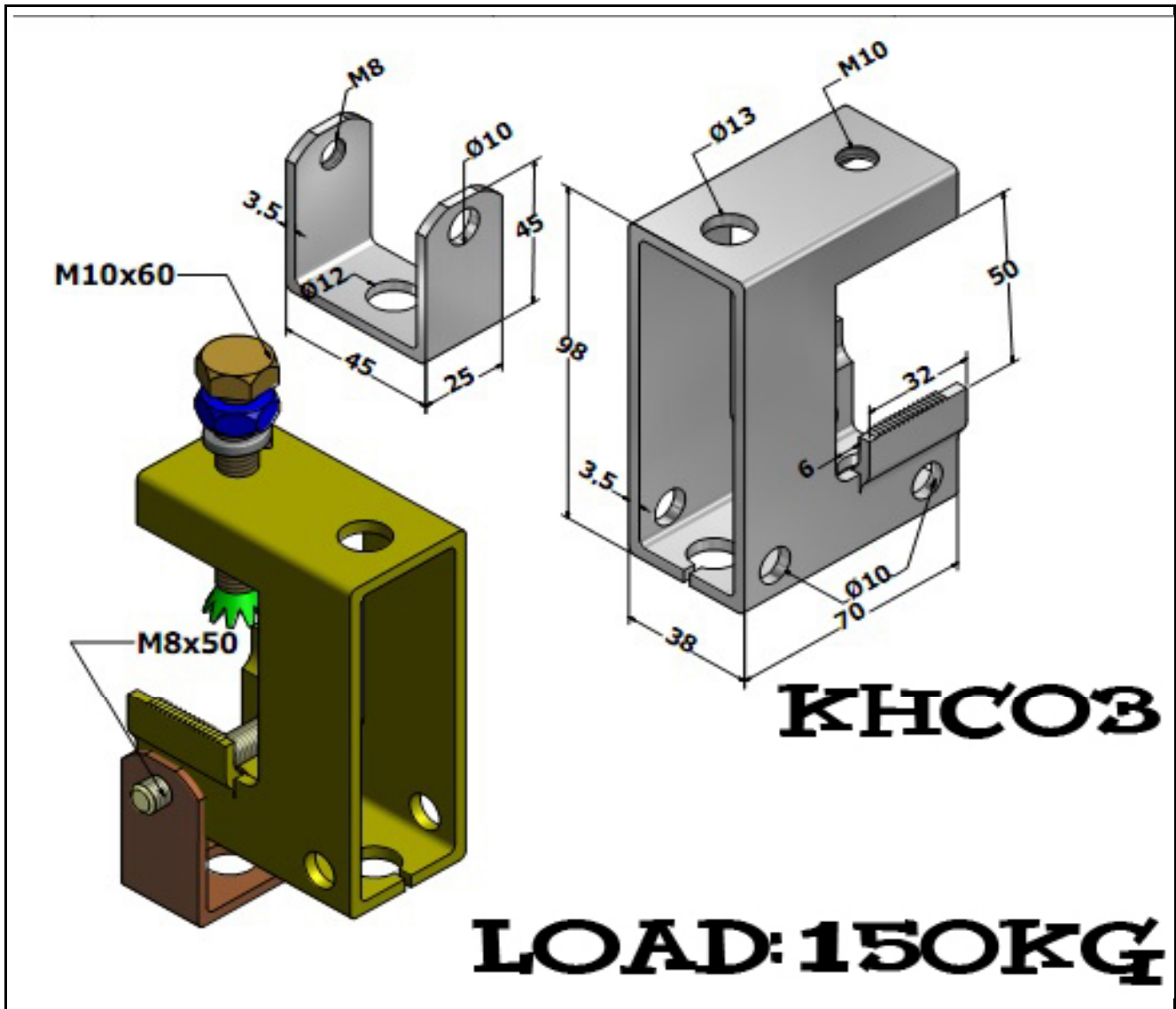
- Sản phẩm dùng cho ty ren M10 hoặc M12.

- Tải trọng tối đa: 120kg

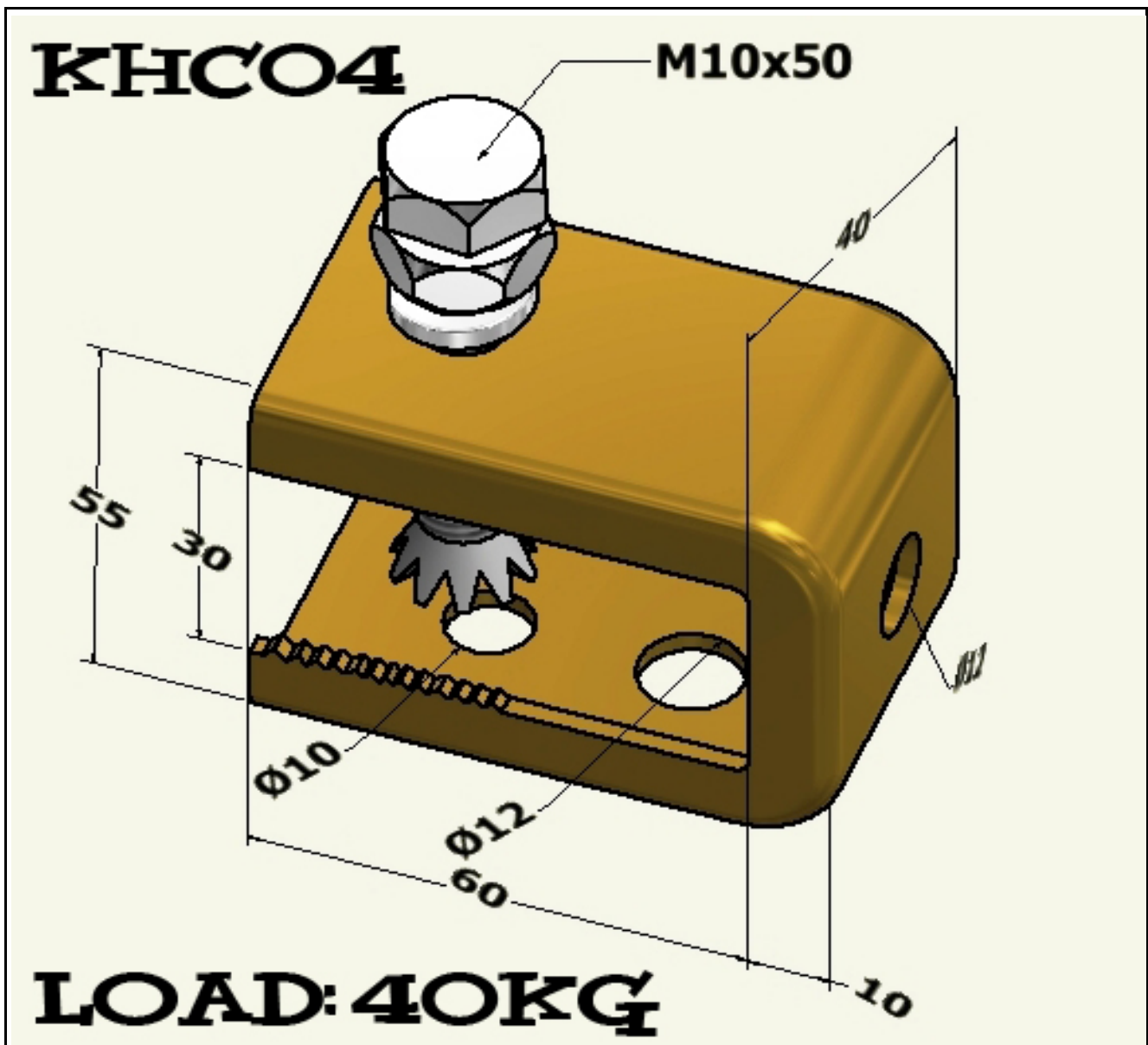
- Bề mặt được mạ điện phân.

- Kẹp xà gồ có thể tự động điều chỉnh theo phương thẳng đứng thông qua góc quay của quai treo.

- Sản xuất theo tiêu chuẩn Hùng Cường KHC02.



- Ký hiệu sản phẩm: KHC03
- Sản phẩm dùng cho ty ren M10 hoặc M12.
- Tải trọng tối đa: 150kg
- Bề mặt được mạ điện phân.
- Kẹp xà gỗ có thể tự động điều chỉnh theo phương thẳng đứng thông qua góc quay của quai treo.
- Sản xuất theo tiêu chuẩn Hùng Cường KHC03.



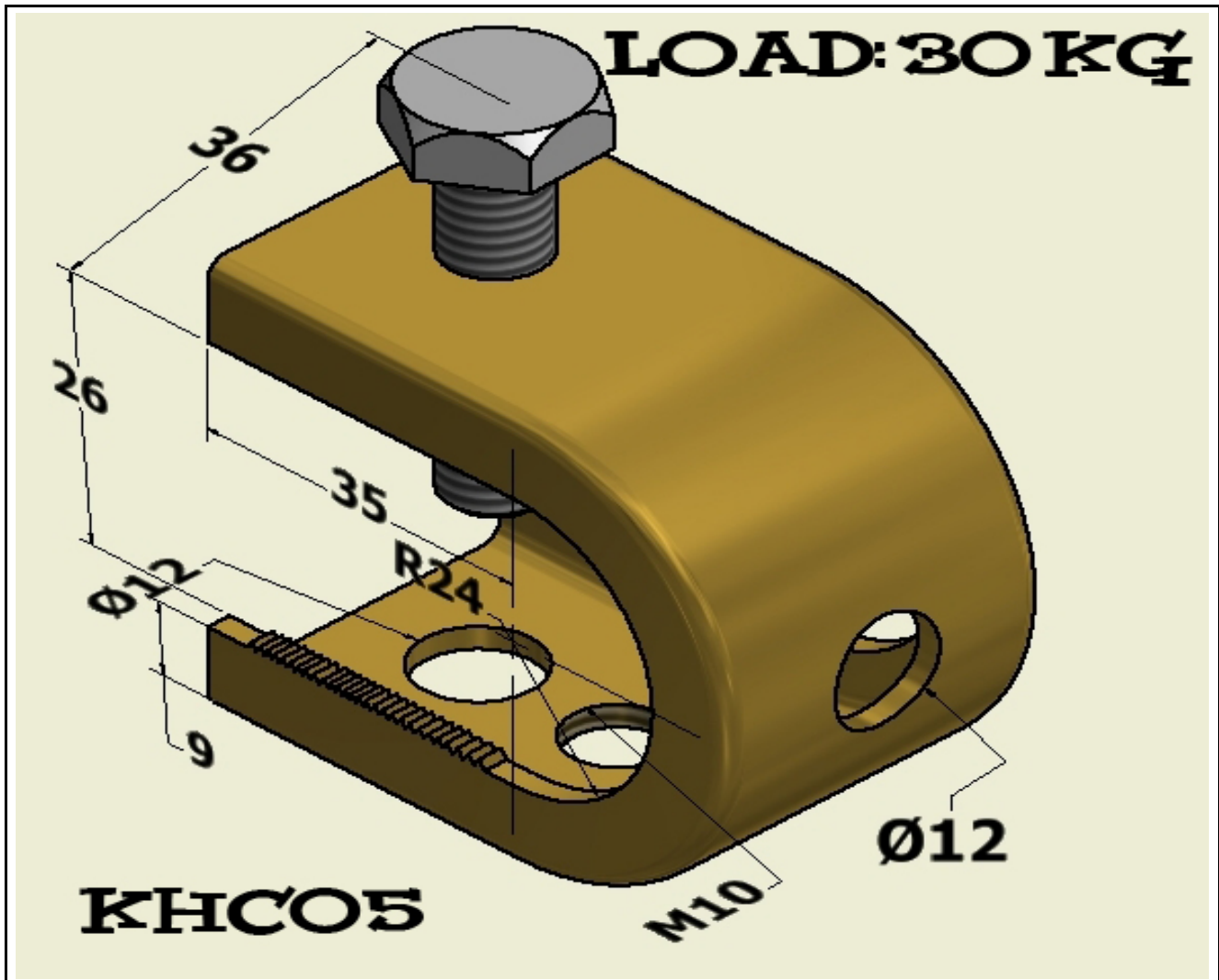
Ký hiệu sản phẩm: KHC04

Kẹp xà gồ kiểu C, sản xuất theo tiêu chuẩn Hùng Cường KHC04.

Tải trọng tối đa: 40 Kg

Sử dụng cho ty ren M8 hoặc M10.

Sản xuất theo tiêu chuẩn Hùng Cường KHC04



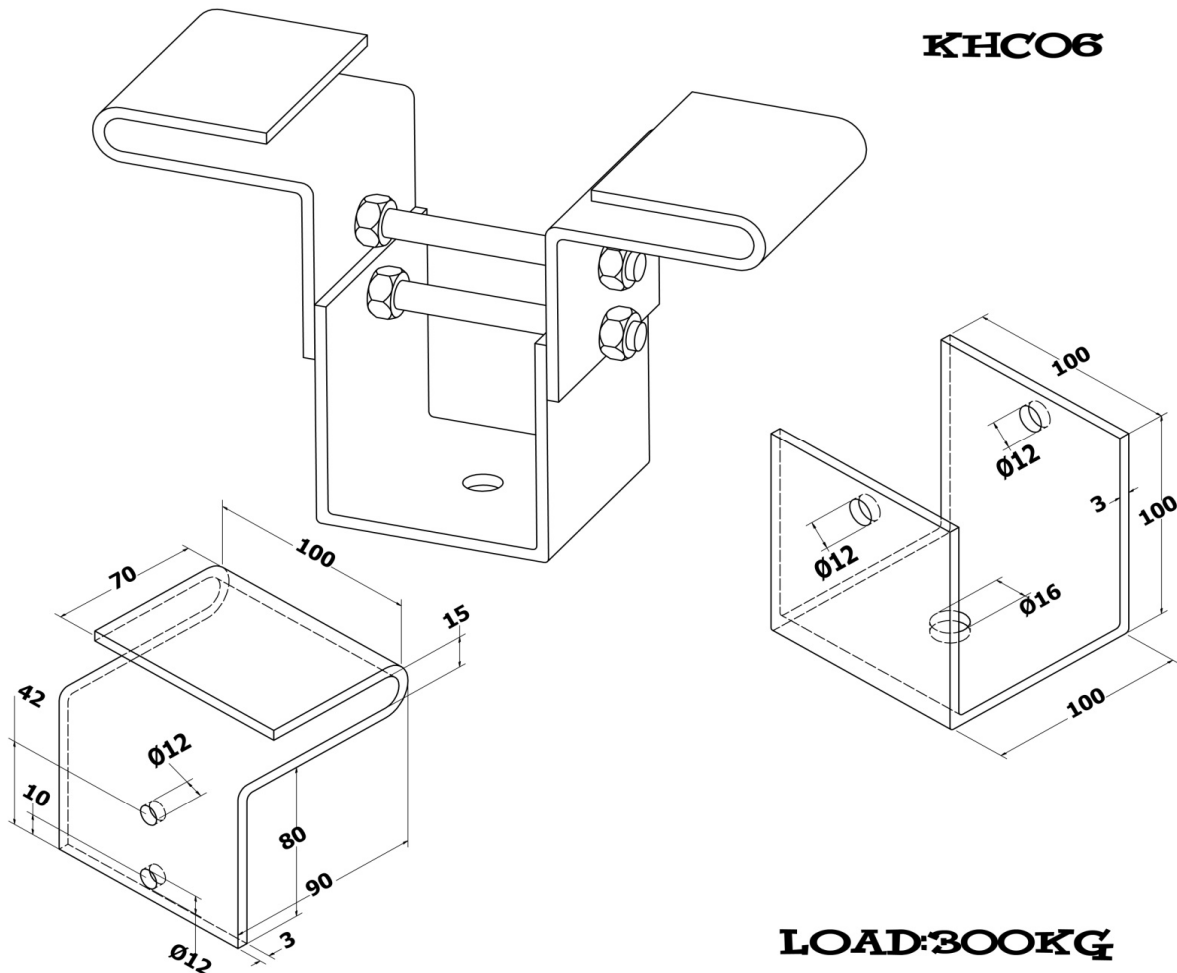
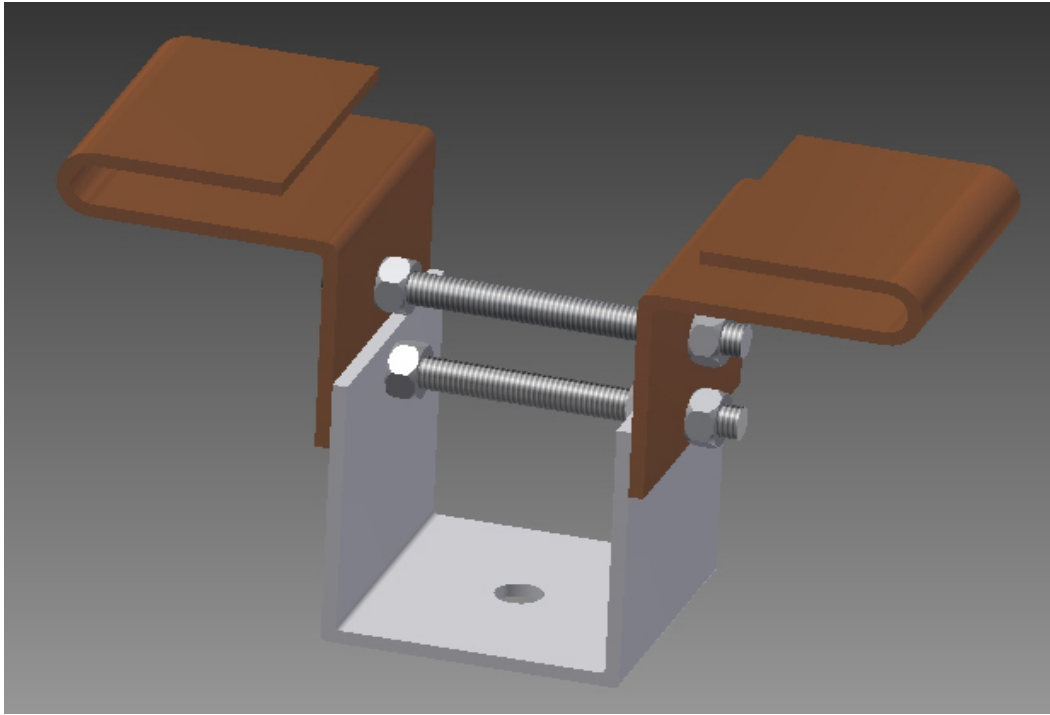
Ký hiệu sản phẩm: KHC05

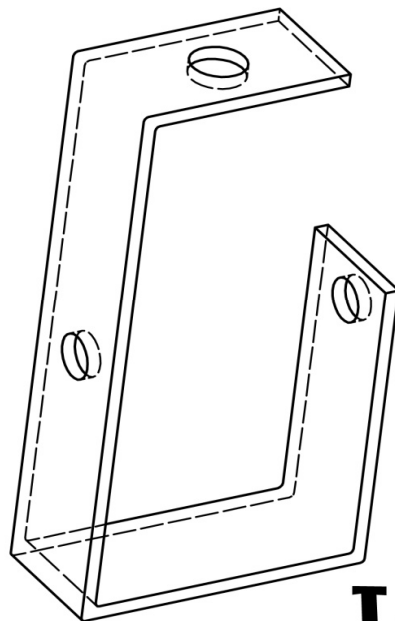
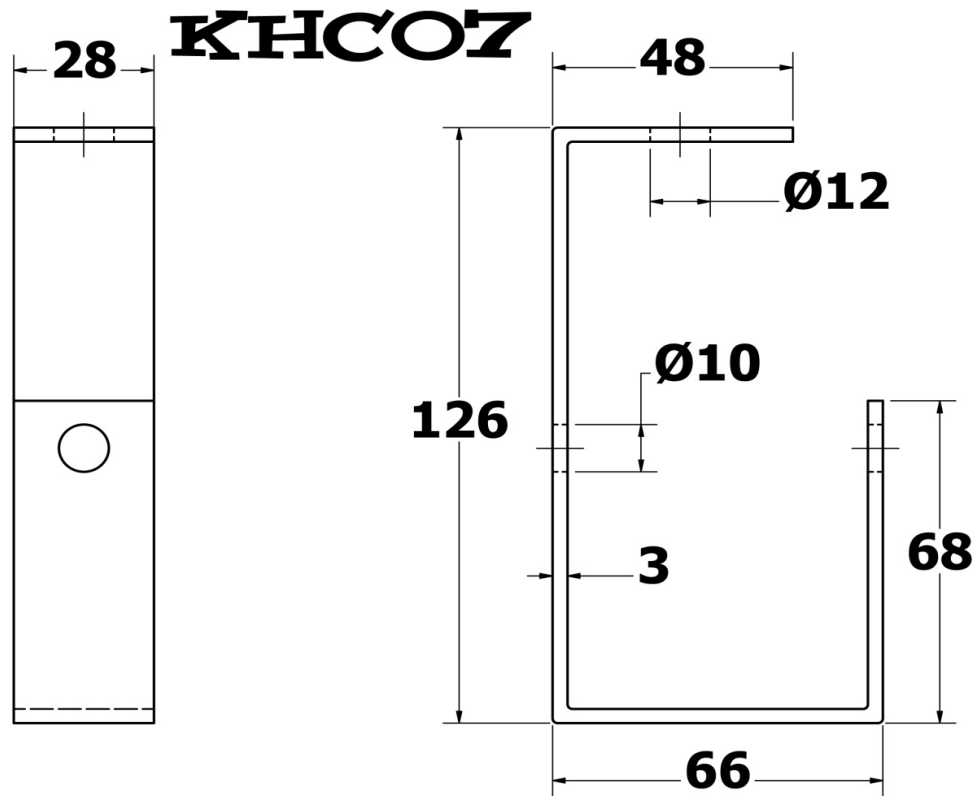
Kẹp xà gồ kiểu C, sản xuất theo tiêu chuẩn Hùng Cường KHC05.

Tải trọng tối đa: 30Kg

Sử dụng cho ty ren M10 hoặc M12

Sản xuất theo tiêu chuẩn Hùng Cường KHC05.





LOAD: 30KG

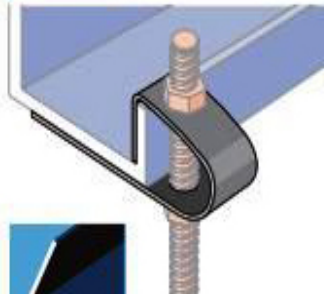
Ký hiệu sản phẩm: KHC07

Tải trọng tối đa: 30Kg

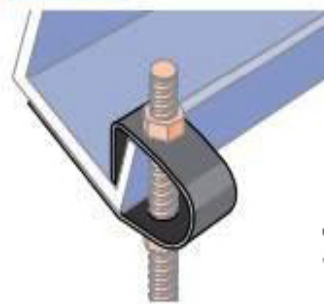
Sử dụng cho ty ren M8 hoặc M10

Sản xuất theo tiêu chuẩn Hùng Cường KHC07.

D2	15
D3	345 (-15°)



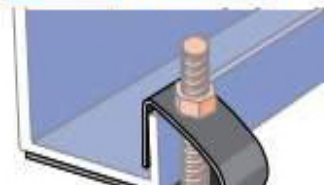
D1



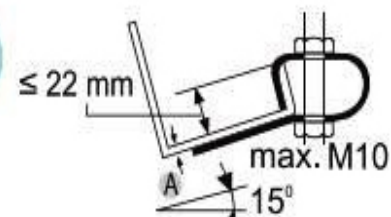
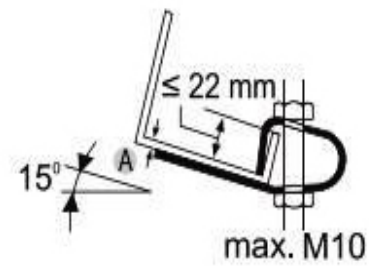
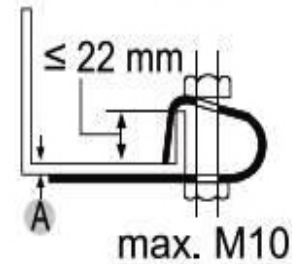
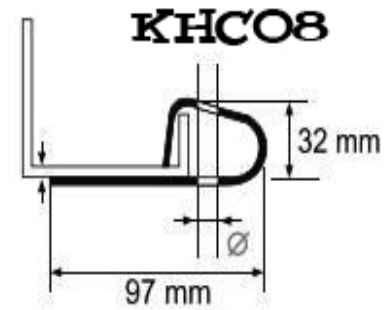
D2



LOAD: 20KG



D3



Ký hiệu sản phẩm: KHC08

Tải trọng tối đa: 20Kg

Sử dụng cho ty ren M8 hoặc M10

Sản xuất theo tiêu chuẩn Hùng Cường KHC08.